



TRÄNKEN FÜR BOXENLAUFSTÄLLE

Pat.

ISO-Tränke mit Schwimmer-Ventil, zwei Tränkstellen

Modell 6620 (180 W, bis zu -20°C)

Best.-Nr. 130.6620

Modell 6620-SIBIRIA (380 W, bis zu -30°C)

Best.-Nr. 130.6621

- ISO-Tränke mit **zwei gegenüberliegenden Tränkstellen**, ideal für alle Laufställe, besonders platzsparend. **Keine Verdrängungskämpfe** wie an Längströgen, dadurch gleichzeitige Wasseraufnahme von zwei Tieren möglich. Geeignet für 30 – 40 Tiere.
- **Doppelwandiges isoliertes Gehäuse** mit 6 Befestigungslöchern für Bodenmontage aus hochwertigem Polyethylen
- Mit **eingebauter Heizung** 24 V, 180 W (2x Heizspirale 24 V, 80 W + Frostschutz-Heizleitung 24 V, 20 W = 180 W) zum Frostschutz der Tränke und der Zuleitung bis zu **-20°C** (Transformator erforderlich, siehe unten)
- **SIBIRIA-Version** (Best.-Nr. 130.6621) mit **noch stärkerer Heizung** 24 V, 380 W (2x Heizspirale 24 V, 180 W + Frostschutz-Heizleitung 24 V, 20 W = 380 W) erhältlich. Frostfrei bis zu **-30°C!** (Transformator erforderlich, siehe unten)
- Ruhiges und zügiges Tränken der Tiere durch **eingebautes Schwimmerventil** MAXIFLOW mit Wasserzulauf bis zu 40 l/min
- Die Tränkschale und die Abdeckung sind **komplett aus Edelstahl** gefertigt
- **Werkzeuglos aufklappbare Schwimmerabdeckung**
- Eine **große Serviceöffnung**, die - geöffnet werden kann, ermöglicht einen einfachen Anschluss der Wasser- und Stromversorgung
- Wasseranschluss $\frac{3}{4}$ " von unten, inkl. Panzerschlauch
- Wasserleitung, Anschlusskabel und das Heizelement sind für die Tiere unzugänglich im Inneren der Tränke montiert – ein Verbiss von Leitungen durch die Tiere oder durch Schädlinge ist ausgeschlossen
- **Konstanter Wasserstand**
- Mit großem Ablauf für schnelle Entleerung und einfache Reinigung. Das Wasser kann entweder, wie gezeigt, extern oder in dem Gehäuse in ein KG-Rohr (bauseits) abgeführt werden. Keine Eisflächen im Winter!
- Für Kühe empfehlen wir die Tränke auf einen ca. 20 cm hohen Betonsockel zu montieren.
- Ideal für Tiere mit Nasenring/Saugentwöhner

Erhöhter Frostschutz für das Ventil

Für erhöhten Frostschutz des Ventils die **Ventil-Heizung**

Modell 527 (24 V, 7 W, Best.-Nr. 131.0527)

jederzeit nachgerüstet werden.



Ventil-Heizung
131.0527

ZUBEHÖR:

- **Anti-Schleckrand** (Best.-Nr. 131.1193), vermindert Wasserverluste
- **Ventil-Heizung Modell 527** (24 V, 7 W, Best.-Nr. 131.0527) für erhöhten Frostschutz des Ventils in besonders kalten Regionen.



Anti-Schleckrand
(Best.-Nr. 131.1193)
vermindert Wasserverluste

EMPFOHLEN FÜR:

Rinder, Kühe, Pferde, Schafe

Best.-Nr.	Modellbeschreibung	Verpackungseinheit	
130.6620	ISO-Tränke Mod. 6620, 24 V, 180 W	1 St.	
130.6621	ISO-Tränke Mod. 6620-SIBIRIA, 24 V, 380 W	1 St.	
131.1193	Anti-Schleckrand (1 Paar)	1 Paar	
131.0527	Ventil-Heizung Mod. 527, 24 V, 7 W	1 St./Tüte	
101.0390	Transformator 230/24 V, 200 W	1 St./Karton	
101.0392	Transformator 230/24 V, 400 W	1 St./Karton	
101.0389	Außen-Thermostat	1 St./Karton	



doppelwandig + isoliert



PROFI TIPP!

Hier fällt Ihnen nichts mehr in die Gülle!
Werkzeuglos aufklappbare Abdeckung mit Scharnieren, alles ohne Schrauben!

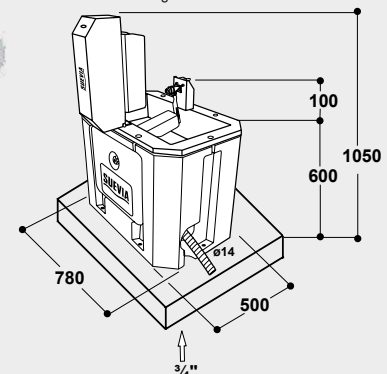


Werkzeugloses Öffnen der Abdeckung



Ablaufstopfen in der Tränkschale

inklusive Panzerschlauch und Frostschutz-Heizleitung 24 V



Wir empfehlen die Tränke auf einen ca. 20 cm hohen Betonsockel zu montieren

