



TRÄNKEN FÜR BOXENLAUFSTÄLLE



Ausführung Wandbefestigung
(130.8522, 1,5 m)

Ausführung Bodenbefestigung
(130.8533, 2 m)

Werkzeuglos aufklappbare abgerundete Schwimmerabdeckung



MAXIMALER KUHKOMFORT!

Durch die großen Abrundungen wird die Verletzungsgefahr auf ein Minimum reduziert. Die Reinigung wird vereinfacht.



131.0581
Verbisschutz, Anschluss von unten



131.0582
Verbisschutz, Anschluss seitlich



SUEVIA Flach-Schwenktrog mit verzinkten Konsolen

1,0 m bis 3,0 m für Wand- oder Bodenbefestigung



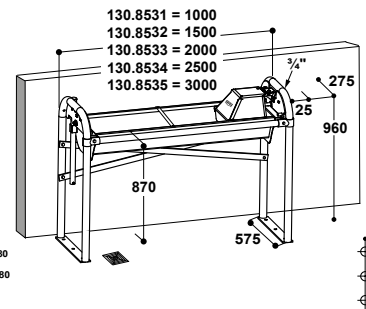
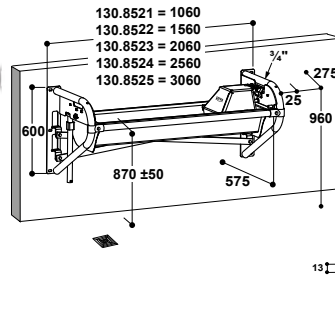
- Tränkwanne aus **rostfreiem Edelstahl, mit großen Abrundungen**: tiergerechte Konstruktion ohne hervorstehende Ecken und Kanten
- **Feststehender Wasseranschluss** 3/4" AG, keine flexible Anschlussleitung erforderlich
- Anschluss rechts oder links durch Versetzen des Ventils möglich
- Schwimmerventil MASTERFLOW, Wasserzulauf bis zu 40 l/min, Anschluss 3/4" AG, stirnseitig
- **Werkzeuglos aufklappbare abgerundete Schwimmerabdeckung**
- **Wassersparende, flache Tränkwanne**, geringerer Gülleanfall: Wasserersparnis je Kippränke bis zu 25.000 l pro Jahr (bei einem Reinigungsintervall von 2 Tagen) im Vergleich zu einer herkömmlichen Kippränke mit 200 l Wasserinhalt!
- Frei zugängliche Wasseroberfläche und optimale Tränkhöhe
- Verzinkte Konsolen für Wand- oder Bodenbefestigung

ZUBEHÖR:

- **Verbisschutz** aus Edelstahl für SUEVIA Frostschutz-Heizleitungen an SUEVIA Flach-Schwenktroglern lieferbar:
 - Bausatz bei Zuführung der Wasserleitung **von unten** (Best.-Nr. 131.0581)
 - Bausatz bei einer **seitlichen** Zuführung der Wasserleitung (Best.-Nr. 131.0582)

EMPFOHLEN FÜR:

Rinder, Milchkühe



Best.-Nr.	Modellbeschreibung	Verpackungseinheit	
130.8521	Flach-Schwenktrog 1,0 m, mit verzinkten Wandkonsolen	1 St.	
130.8522	Flach-Schwenktrog 1,5 m, mit verzinkten Wandkonsolen	1 St.	
130.8523	Flach-Schwenktrog 2,0 m, mit verzinkten Wandkonsolen	1 St.	
130.8524	Flach-Schwenktrog 2,5 m, mit verzinkten Wandkonsolen	1 St.	
130.8525	Flach-Schwenktrog 3,0 m, mit verzinkten Wandkonsolen	1 St.	
130.8531	Flach-Schwenktrog 1,0 m, mit verzinkten Bodenkonsolen	1 St.	
130.8532	Flach-Schwenktrog 1,5 m, mit verzinkten Bodenkonsolen	1 St.	
130.8533	Flach-Schwenktrog 2,0 m, mit verzinkten Bodenkonsolen	1 St.	
130.8534	Flach-Schwenktrog 2,5 m, mit verzinkten Bodenkonsolen	1 St.	
130.8535	Flach-Schwenktrog 3,0 m, mit verzinkten Bodenkonsolen	1 St.	

Zubehör:

131.6060	Zusatzheizung Mod. 6060, 24 V, 180 W	1 St./Karton	
131.6061	Zusatzheizung Mod. 6061, 24 V, 180 W	1 St./Karton	
131.6062	Zusatzheizung Mod. 6062, 24 V, 360 W	1 St./Karton	
131.6089	Halter für Heizung, für 2,5 + 3 m Flach-Schwenktrog	1 St.	
131.6063	Zusatzheizung Mod. 6063, 24 V, 180 W	1 St./Tüte	
131.0527	Ventil-Heizung Mod. 527, 24 V, 7 W	1 St./Tüte	
101.0390	Transformator 230/24 V, 200 W	1 St./Karton	
101.0392	Transformator 230/24 V, 400 W	1 St./Karton	
101.0861	Frostschutz-Heizleitung, 24 V, 20 W, 2 m	1 St.	
101.1863	Frostschutz-Heizleitung, 24 V, 30 W, 3 m	1 St.	
101.1099	Alu-Klebeband, Breite 50 mm, Länge 50 m	50 m/Rolle	
101.0389	Außen-Thermostat	1 St./Karton	
131.0581	Verbisschutz aus Edelstahl, Anschluss v. unten	1 St.	
131.0582	Verbisschutz aus Edelstahl, Anschluss seitlich	1 St.	
131.0591	Durchlaufrohr 3/4", für Flach-Schwenktrog	1 St.	
131.6122	Durchlaufrohr 1", für Flach-Schwenktrog 1,5 m	1 St.	
131.6123	Durchlaufrohr 1", für Flach-Schwenktrog 2,0 m	1 St.	
131.6124	Durchlaufrohr 1", für Flach-Schwenktrog 2,5 m	1 St.	
131.6125	Durchlaufrohr 1", für Flach-Schwenktrog 3,0 m	1 St.	
131.0592	Frostschutzwächter 3/4"	1 St./Karton	