



HEIZBARE TRÄNKEBECKEN FÜR KÄLBER UND PFERDE



FROSTSICHER BIS ZU -20°C



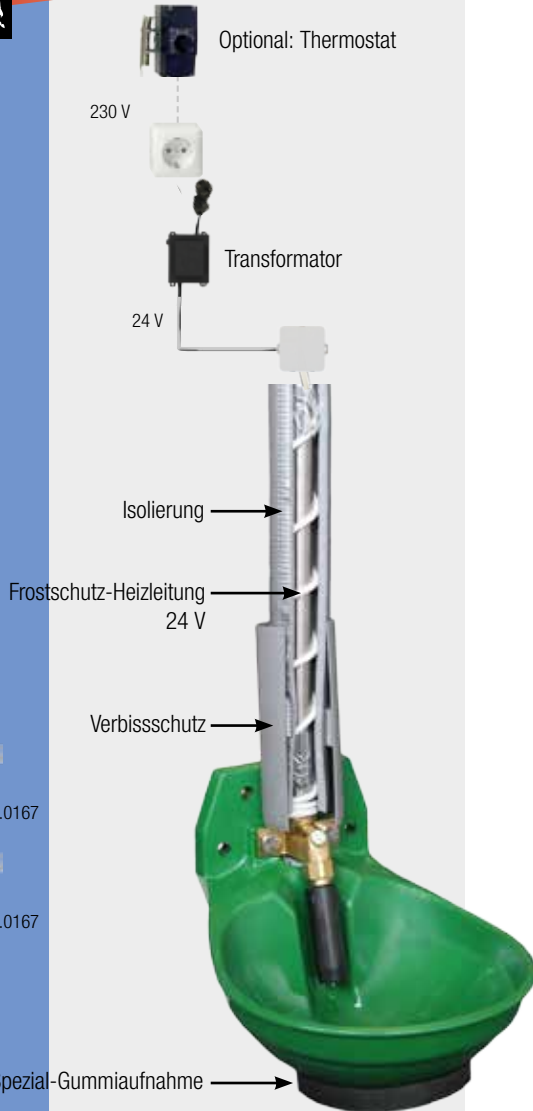
Tränkebecken mit beheizter Schale Modell 12P-HK mit Messing-Ventil 3/4"

Best.-Nr. 100.0124

- Die Beheizung der Schale, des Ventils sowie der Zuleitung erfolgt über eine 3 m **Frostschutz-Heizleitung 24 V, 30 W**, die im Lieferumfang enthalten ist. Mit einer isolierenden Spezial-Gummiaufnahme ist die Frostschutz-Heizleitung in Wicklungen unterhalb der Schale angebracht. Für eine gleichmäßige Wärmeverteilung sorgt eine an der Unterseite der Tränkschale aufgeklebte Alufolie.
- Der Frostschutz für das Ventil wird durch 3 enganliegende Windungen oberhalb des Ventils sichergestellt
- Mit der verbleibenden Restlänge der Frostschutz-Heizleitung von ca. 2 m wird die Stichleitung frostfrei gehalten
- **Frostsicher bis zu -20°C. Das Restwasser in der Schale kann nicht gefrieren.**
- Zur Stromversorgung ist ein SUEVIA Transformator 230/24 V erforderlich (Ausführungen von 50 bis 400 W erhältlich)
- Schale aus **hochwertigem Kunststoff AQUATHAN**
- Besonders elastisch, sehr hohe Schlagfestigkeit
- **Keine scharfen Kanten**, keine Verletzungsgefahr
- Leichtgängiges Rohrventil in Messing (3/4")
- Anschluss 3/4" IG von oben und unten
- **Wassermenge stufenlos von außen über eine Regulierschraube einstellbar**
- Ruhiger Wasserzulauf durch das Rohrventil

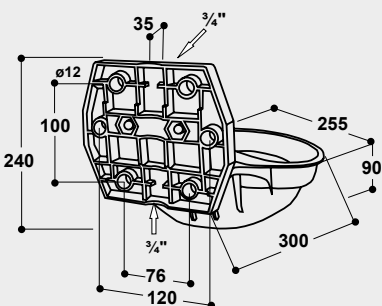
ZUBEHÖR:

- **SUEVIA Transformatoren 230/24 V:**
 - 50 W (Best.-Nr. 101.0322)
 - 100 W (Best.-Nr. 101.0380)
 - 200 W (Best.-Nr. 101.0390)
 - 400 W (Best.-Nr. 101.0392)
- **Außen-Thermostat** (Best.-Nr. 101.0389), zum automatischen Ein- und Ausschalten des Transformators
- **2 Befestigungsbügel** (2x Best.-Nr. 101.0167), inkl. Verstärkungsplatte für die Befestigung an Standpfosten 1 1/2" – 2"
- **Rückstellbarer Wasserzähler RW1** (Best.-Nr. 101.0444) für die tägliche Kontrolle der Wasseraufnahme



Aufbauschema

Bitte die Montageanleitung beachten



EMPFOHLEN FÜR:

Kälber bis 6 Monate, Pferde

Best.-Nr.	Modellbeschreibung	Verpackungs-einheit	
100.0124	Tränkebecken Mod. 12P-HK-MS3/4", beheizbar	5 St./Karton	
101.0322	Transformator 230/24 V, 50 W	1 St./Karton	
101.0380	Transformator 230/24 V, 100 W	1 St./Karton	
101.0390	Transformator 230/24 V, 200 W	1 St./Karton	
101.0392	Transformator 230/24 V, 400 W	1 St./Karton	
101.0389	Außen-Thermostat	1 St./Karton	
101.0167	Befestigungsbügel 1 1/2" – 2", mit Verstärkungsplatte	1 St./Tüte	
102.1127	Anschlussrohr VA 3/4", 19 cm, AG, AG	1 St.	
101.0444	Rückstellbarer Wasserzähler RW1	1 St./Karton	



Spezial-Gummiaufnahme von innen



Ansicht von unten