



TRÄNKEN FÜR DIE SAUEN-GRUPPENHALTUNG



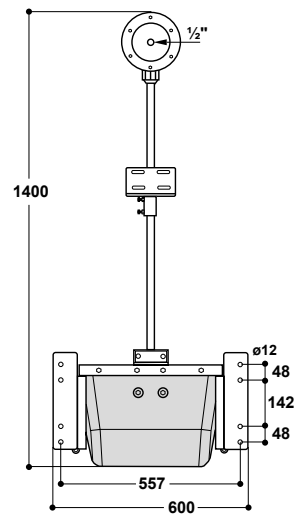
Sauen-Kipptrog Modell 910

Best.-Nr. 130.9100

- Schale aus **hochwertigem Kunststoff** mit **Verbiss-Schutzkante aus Edelstahl**
- Durch den stabilen, verzinkten Stahlrahmen ist die Tränke ideal vor seitlichen Stößen durch die Tiere geschützt und kann einfach an der Wand befestigt werden
- **Inklusive SUEVIA Vakuumtrögfluter** Modell 940 und Edelstahlrohr 1/2"
- **Schnelle und einfache Reinigung durch Kippen der Schale.**
- Mit dem nachlaufendem Wasser vom Vakuumtrögfluter kann die Schale einfach nachgespült werden
- Schlauchanschluss-Tülle 13 mm, mit integriertem Absperrventil
- Wasserstand stufenlos einstellbar
- Für Wasserdruck 1 - 5 bar
- Fassungsvermögen bis zu 14 l

EMPFOHLEN FÜR:

Sauen in der Gruppenhaltung



Best.-Nr.	Modellbeschreibung	Verpackungseinheit		
130.9100	Sauen-Kipptrog Mod. 910, mit Vakuumtrögfluter	1 St.		
130.9101	Sauen-Kipptrog Mod. 910, ohne Vakuumtrögfluter, inkl. Halter	1 St.		



PROFI-TIPP!

Schnelle und einfache Reinigung durch Kippen der Schale

Die von den Tieren in die Tränkschale eingetragenen Futterreste können schnell und einfach durch Kippen der Schale entfernt werden.

