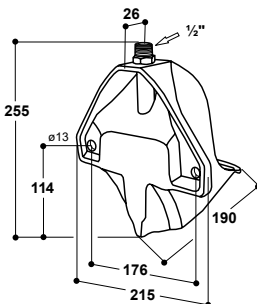




Tränkebecken Modell 96 mit Edelstahl-Ventil

Best.-Nr. 100.0969

- Für **Sauen und Eber**
- Große Tränkschale aus **Gusseisen, ganz emailliert, kein Verbeißen möglich**
- Robustes Rohrventil aus **Edelstahl**
- **Wassermenge stufenlos einstellbar** von außen über eine Regulierschraube
- Anschluss $\frac{1}{2}$ " AG von oben



EMPFOHLEN FÜR:
Sauen, Eber

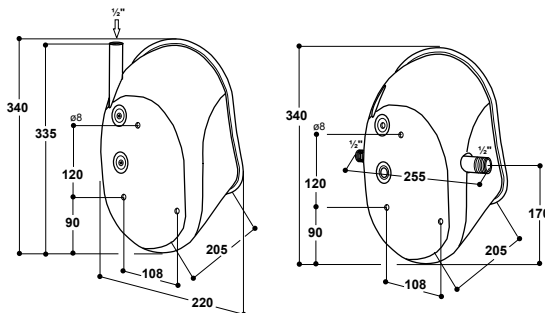
Best.-Nr.	Modellbeschreibung	Verpackungseinheit	
100.0969	Tränkebecken Mod. 96-VA	1 St./Karton	

Edelstahl-Tränke Modell 76 Edelstahl-Tränke Modell 76U

Best.-Nr. 100.0768

Best.-Nr. 100.0767

- Für **Sauen und Eber** (oder abgesetzte Ferkel bis Endmast)
- Tränkschale aus **hochwertigem Edelstahl**
- Die tiefe Tränkschale und das seitlich angeordnete Ventil reduzieren Wasserverluste auf ein Minimum
- **Schmutzabweisende Form**
- Leichtgängiges Stiftventil aus **Edelstahl** mit 3-fach-Regulierung, die eine schnelle und exakte Einstellung der Durchflussmenge ermöglicht
- Mod. 76: Anschluss $\frac{1}{2}$ " IG von oben
- Mod. 76U: Mit **Edelstahl-Durchlauf-Anschluss $\frac{1}{2}$ " AG für den Einbau in eine Ringleitung**. In Verbindung mit einem SUEVIA Heizgerät Modell 300/303, 311/312 oder Heatflow frostsicher



100.0768



100.0767

EMPFOHLEN FÜR:
Sauen, Eber

Best.-Nr.	Modellbeschreibung	Verpackungseinheit	
100.0768	Edelstahl-Tränke Mod. 76	1 St./Tüte	
100.0767	Edelstahl-Tränke Mod. 76U	1 St./Tüte	

