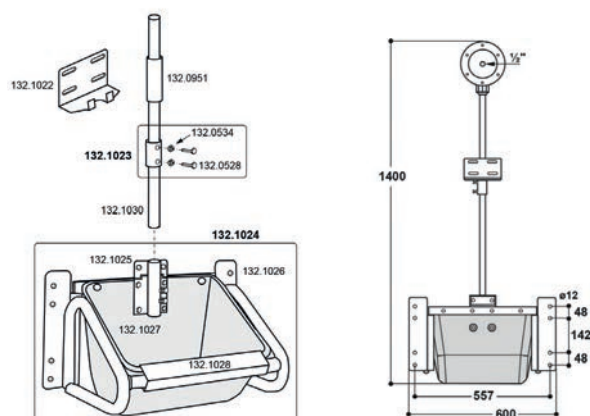


MOD. 910

Suevia Nr.	Best. Nr.	Art. Name 1	Art. Name 2	CHF
1320528	71.732528	6kt Schraube M8x20 A2		0.60
1320534	71.732534	6kt Mutter M8 A2		0.30
1320951	71.732951	Arretierhülse	Mod. 898/899	7.20
1321022	71.731022	Halteblech		18.20
1321023	71.732023	Klemmhülse komplett		12.40
1321024	71.732024	Trog komplett		288.00
1321025	71.732025	Rohraufnahme		47.80
1321026	71.731026	Wandhalter	Mod. 910	120.50
1321027	71.703203	Kunststofftrog		42.00
1321028	71.731028	Klemmblech mit Schrauben	Mod. 910	28.00
1321030	71.732030	Zulaufrohr VA 1/2" L=1100 mm	Ø21,3x2,0...1100lg V2A Mod.910	15.70

130.9101 Mod. 910



MOD. 1100

Suevia Nr.	Best. Nr.	Art. Name 1	Art. Name 2	CHF
1020547	71.702547	6kt Mutter R 1/2, Messing		1.50
1020673-10	71.709673	Ventilfeder (10St.)	für alle Rohrventile	7.90
1020726	71.702726	Ventilbolzen		5.90
1020727-10	71.709727	Ventildichtung für alle Rohrventile (10St.)		7.90
1020729	71.702729	Dichtungsgehäuse		3.10
1020730	71.702730	Rohrdrücker Ø 26 x 75 mm		3.80
1020733	71.702733	Flachrundschaube M10x25 A2		0.80
1020759	71.702759	Ventilunterteil MS		13.90
1020843	71.702843	Scheibe A6,4 (M6) A2		0.20
1020844	71.702844	6kt Mutter selbsts. M6 A2		0.30
1020939	71.702939	Scheibe Ø 28 x 21,5 x 3		0.80
1021044	71.702044	Federring A10 (M10) ø10,2 A2		0.20
1021101	71.702101	Beckenschale aus Edelstahl		44.80
1021102	71.702102	Gußflansch für Beckenschale		40.70
1021103	71.702103	Rohrventil komplett	Mod. 1100	22.10
1021104	71.702104	MS Anschlußteil		6.60
1021105	71.702105	Scheibe A10,5 (M10) A2		0.30
1021106	71.700106	6kt Mutter M10 A2		0.40
1021108	71.702108	Düse 6 mm		1.00
1021205	71.702111	Dichtung 20x10x6 mm		0.70
1021425-1	71.709425	Ventilunterteil MS mit Feder		17.30
1021426-2	71.709428	Schraubenset für Mod. 1100/1200 (2 St.)	Mod. 1100/200	5.80

100.1100 Mod. 1100

