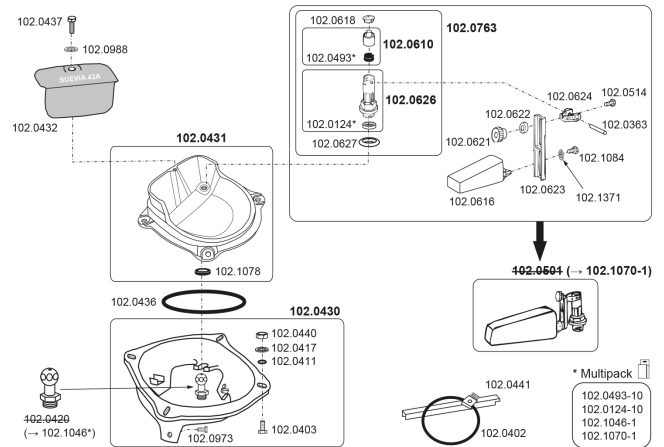


# MOD. 43A < 04.2012 + MOD. 43A > 04.2012

Suevia Nr.	Best. Nr.	Art. Name 1	Art. Name 2	CHF
1020124-10	71.709124	Sieb (10St.)	Mod. 130P,170P,323, 324,329,340,671	5.80
1020199	71.702199	O-Ring 7,5x2mm		0.70
1020362	71.702362	Hebel ca. 75 mm lang		3.00
1020363	71.702363	Achse Ø 4 x 63 mm, Messing		1.00
1020402	71.702402	Heizspirale mit Klemme 80W, 24V		23.80
1020403	71.702403	6kt Schraube M10x30 A2		1.20
1020411	71.702411	O- Ring 9 x 3		0.80
1020417	71.702417	Scheibe A10,5 (M10) A2		0.20
1020430	71.702430	Unterteil aus Guss für Mod. 43A		88.80
1020431	71.702431	Oberteil aus Guss für Mod. 43A		148.00
1020432	71.702432	Abdeckung für Mod. 43		43.30
1020436	71.702436	Gummidichtung für Mod 43A		7.10
1020437	71.702437	6kt Schraube M8x20 MS		1.30
1020440	71.702440	6kt Mutter M10 selbstsichernd	Messing	1.10
1020441	71.702441	Halter für Heizspirale	mit Klemmstück	14.40
1020493-10	71.709493	Dichtung (10St.)	Mod. 125/130P/340/ 350/500/520/700	7.40
1020547	71.702547	6kt Mutter R 1/2, Messing		1.60
1020609	71.702609	Überwurfmutter M28x1,5, MS		2.80
1020610	71.702610	Dichtkolben		1.80
1020616	71.702616	Schwimmerflasche		5.40
1020618	71.702618	Verschlusskappe		1.00
1020621	71.702621	Rändelmutter M5 KU		0.80
1020622	71.702622	Distanzscheibe Ø 5 x 10 x 4 KU		0.20
1020623	71.702623	Hebelschiene 95 mm lang		4.20
1020624	71.702624	Hebelkopf		2.90
1020514	71.702514	6kt Schraube M5x14 A2		0.40
1020626	71.702626	Ventilkörper R 1/2" KU		7.10
1020627	71.702627	O-Ring Ø 21,5 x 30 x 6		0.70
1020647	71.702647	Ventilkörper Kunststoff		6.00
1020648	71.702648	Kolben		2.20
1020649	71.702649	Membrane Ø 22 mm		1.10
1020763	71.702763	Ventil, für Mod. 43A <04.2012	mit Kolben, Dichtung, Sieb	12.50
1020904	71.702904	Scheibe 25 x 17 x 2		0.70
1020956	71.702956	Scheibe 30 x 4 mm VA		1.20
1020973	71.702973	6kt Schraube M10x35 verz		1.00
1020988	71.702988	Scheibe Ø 8,5 x 17 x 1,5 KU		0.30
1021046-1	71.700046	Kugelstück MS komplett	Mod. 41A/43A	16.60
1021070	71.702070	Schwimmerventil zu Mod. 43		39.30
1021071	71.702071	Verschlusskappe MS		3.60
1021072	71.702072	Ventilkörper für 43A	mit O-Ring und Sieb	7.30
1021073	71.702073	Anschlussstück MS		7.40
1021074	71.702074	Düse Ø 1.8 mm, mit O-Ring		2.70
1021075	71.702075	Schwimmerflasche schwarz		15.30
1021076	71.700076	Kugelstück MS mit Fixierung		10.50
1021077	71.702077	Düse Ø 2,8 mm, mit O-Ring	bis 3 bar, für Mod. 43A	2.70
1021078	71.702078	Gummidichtung	Mod. 41A/43A	2.20
1021080	71.701080	Düse Ø 7 mm, mit O-Ring	bis 1 bar, für Mod. 43A	4.20
1021369	71.702369	6kt Schraube M5x10 A2		0.30
1021084	71.701084	6kt Schraube M5x8 VA		0.40
1021371	71.700371	Scheibe A5,3 (M5) A2		0.30

100.0043 Mod. 43A (< 04.2012)



100.0043 Mod. 43A (> 04.2012)

