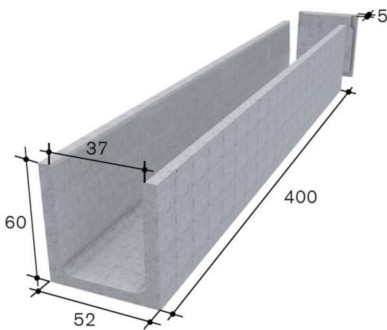


Schwemmkanal Typ Aeppli

Schwemmkanal Typ Aeppli ohne Versetzen



Preise

- 129.00 CHF /Lfm.

Details

Artikelnummer

13.630250

Einsatz

Rinderstall, Waschplatz, Auslauf

Gewicht in kg

250

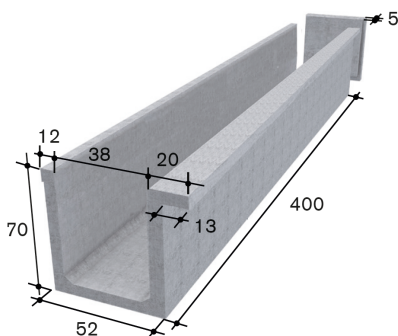
Montage

Infos für Baustellenvorbereitung, Montage & Tarife für Versetzen der Elementkanäle, siehe „Montageanleitung Schwemmkanäle“. Fom kann in der Höhe auf Wunsch angepasst werden.

Tech. Daten

Normelemente 4.00m, Endelemente 1.00-3.99m

Schwemmkanal Typ 60 Aeppli mit spezial-Auflage ohne Versetzen



Preise

- 147 CHF /Stk.

Details

Artikelnummer

13.63026

Einsatz

Rinderstall, Waschplatz, Auslauf

Gewicht in kg

265

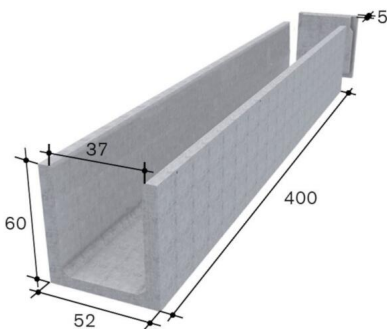
Montage

Infos für Baustellenvorbereitung, Montage & Tarife für Versetzen der Elementkanäle, siehe „Montageanleitung Schwemmkanäle“. Form kann in der Höhe auf Wunsch angepasst werden.

Vorteile

Spezial Auflage

Endplatte Typ Aeppli inkl. Schrauben



Preise

- 76.00 CHF /Stk.

Details

Artikelnummer

13.630251

Einsatz

Rinderstall, Waschplatz, Auslauf

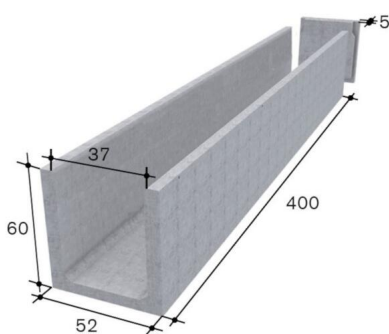
Gewicht in kg

40

Montage

Infos für Baustellenvorbereitung, Montage & Tarife für Versetzen der Elementkanäle, siehe „Montageanleitung Schwemmkanäle“. Form kann in der Höhe auf Wunsch angepasst werden.

Zuschlag Endplatte vormontiert inkl. Kleber



Preise

- 57.00 CHF /Stk.

Details

Artikelnummer

13.659101

Einsatz

Rinderstall, Waschplatz, Auslauf

Montage

Infos für Baustellenvorbereitung, Montage & Tarife für Versetzen der Elementkanäle, siehe „Montageanleitung Schwemmkanäle“. Fom kann in der Höhe auf Wunsch angepasst werden.