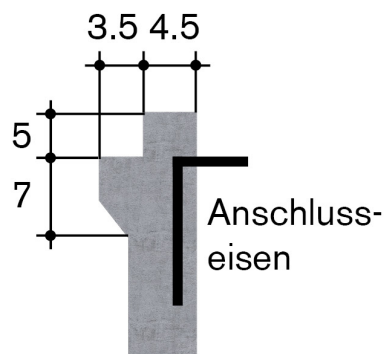
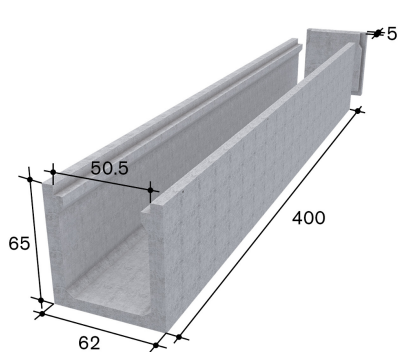


Schwemmkanal Typ 50

Schwemmkanal Typ 50 mit integriertem
Betonaufleger ohne Versetzen



Preise

- 129.00 CHF /Lfm.

Details

Artikelnummer

13.610250

Einsatz

Schweinegestall, Rinderstall, Waschplatz, Auslauf

Abdeckungen

Beton- und Metallroste

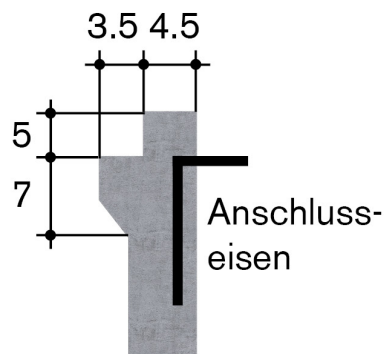
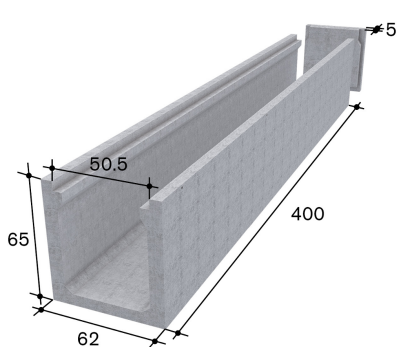
Gewicht in kg

250

Tech. Daten

Normelemente 4.00m, Endelemente 1.00-3.99m

Endplatte Typ 50, inkl. Schrauben



Preise

- 76.00 CHF /Stk.

Details

Artikelnummer

13.610251

Einsatz

Schweinegestall, Rinderstall, Waschplatz, Auslauf

Abdeckungen

Beton- und Metallroste

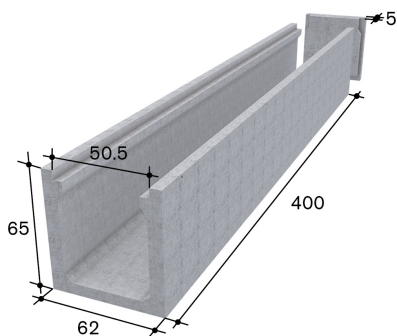
Gewicht in kg

40

Tech. Daten

Normelemente 4.00m, Endelemente 1.00-3.99m

Zuschlag Endplatte vormontiert inkl. Kleber



Preise

- 57.00 CHF /Stk.

Details

Artikelnummer

13.659101

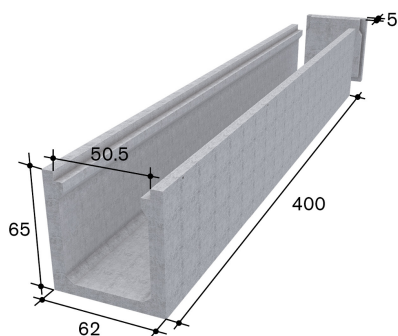
Einsatz

Rinderstall, Waschplatz, Auslauf

Montage

Infos für Baustellenvorbereitung, Montage & Tarife für Versetzen der Elementkanäle, siehe „Montageanleitung Schwemmkanäle“. Form kann in der Höhe auf Wunsch angepasst werden.

Schieber m. Holzrahmen 45.5x59cm, für Einbau im Schwemmkanal Typ 50



Preise

- 183.00 CHF /Stk.

Details

Artikelnummer

21.605045

Gewicht in kg

8

