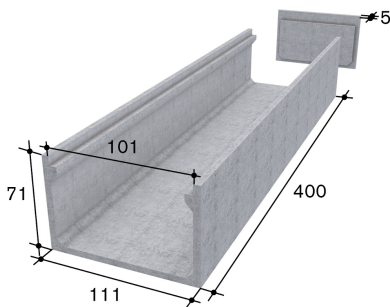


Schwemmkanal Typ 100-S

Schwemmkanal Typ 100-S mit integriertem
Betonaufläger ohne Versetzen



Preise

- 198.00 CHF /Lfm.

Details

Artikelnummer

13.610013

Einsatz

Schweineestall, Waschplatz, Auslauf

Breite in cm

111

Höhe in cm

71

Abdeckungen

Beton-, Guss-, CNS-, Dreikant- und Kunststoffroste

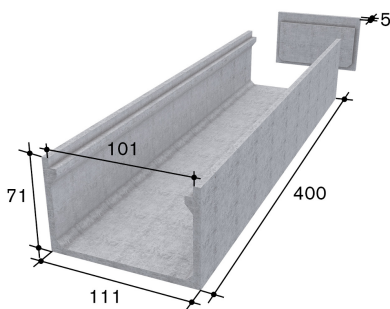
Gewicht in kg

360

Tech. Daten

Normelemente 4.00m, Endelemente 1.00-3.99m

Endplatte Typ 100-S, inkl. Schrauben



Preise

- 118.00 CHF /Stk.

Details

Artikelnummer

13.610011

Einsatz

Schweinestall, Waschplatz, Auslauf

Abdeckungen

Beton-, Guss-, CNS-, Dreikant- und Kunststoffroste

Gewicht in kg

50

Tech. Daten

Normelemente 4.00m, Endelemente 1.00-3.99m