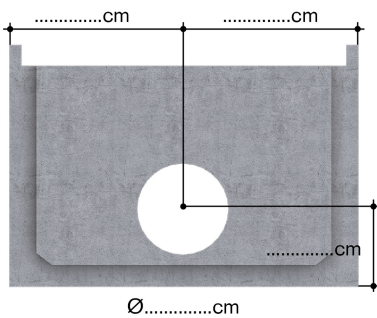


Muffen für alle Kanäle

Muffe einbetoniert PVC Ø 125mm



Preise

- 50.00 CHF /Stk.

Details

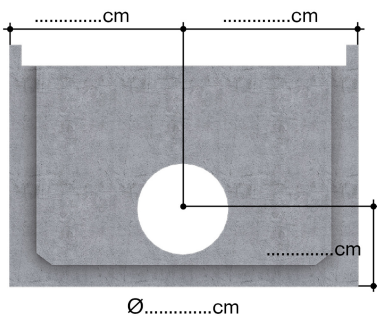
Artikelnummer

13.659500

Einsatz

Muffen als Spülstutzen oder Jaucheausläufe. Seitlich, vertikal oder in Endplatte

Muffe einbetoniert PVC Ø 110mm



Preise

- 49.00 CHF /Stk.

Details

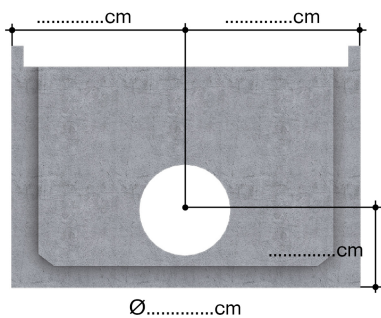
Artikelnummer

13.659510

Einsatz

Muffen als Spülstutzen oder Jaucheausläufe. Seitlich, vertikal oder in Endplatte

Muffe einbetoniert PVC Ø 150mm



Preise

- 52.00 CHF /Stk.

Details

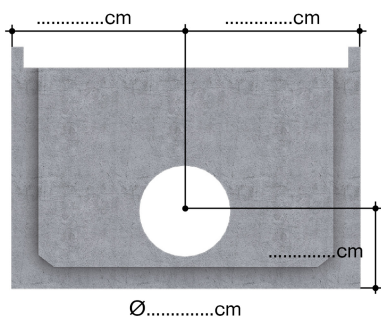
Artikelnummer

13.659515

Einsatz

Muffen als Spülstutzen oder Jaucheausläufe. Seitlich, vertikal oder in Endplatte

Muffe einbetoniert PVC Ø 200mm



Preise

- 54.00 CHF /Stk.

Details

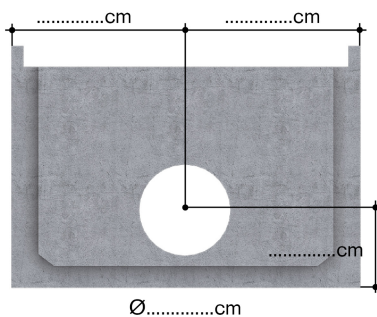
Artikelnummer

13.659520

Einsatz

Muffen als Spülstutzen oder Jaucheausläufe. Seitlich, vertikal oder in Endplatte

Muffe einbetoniert PVC Ø 250mm



Preise

- 74.00 CHF /Stk.

Details

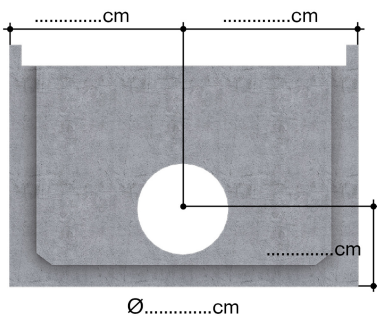
Artikelnummer

13.659525

Einsatz

Muffen als Spülstutzen oder Jaucheausläufe. Seitlich, vertikal oder in Endplatte

Muffe einbetoniert PVC Ø 300mm



Preise

- 98.00 CHF /Stk.

Details

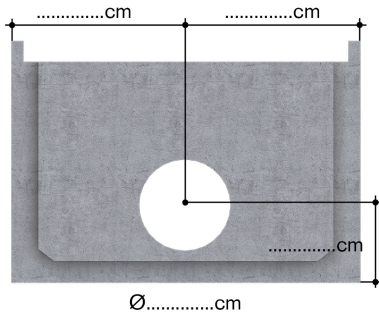
Artikelnummer

13.659530

Einsatz

Muffen als Spülstutzen oder Jaucheausläufe. Seitlich, vertikal oder in Endplatte

Muffe einbetoniert PVC Ø 400mm



Preise

- 153.00 CHF /Stk.

Details

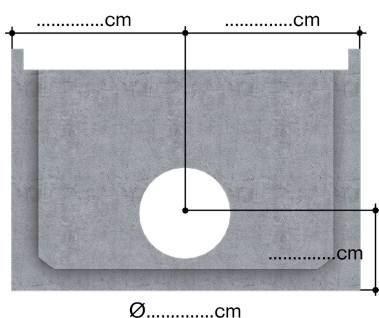
Artikelnummer

13.659540

Einsatz

Muffen als Spülstutzen oder Jaucheausläufe. Seitlich, vertikal oder in Endplatte

Muffe einbetoniert PVC Ø 500mm



Preise

- 251.00 CHF /Stk.

Details

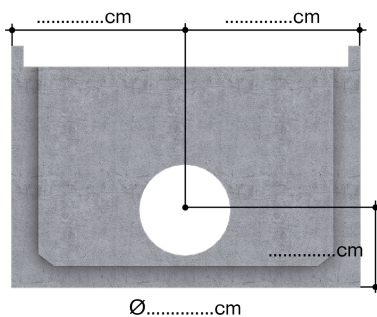
Artikelnummer

13.659550

Einsatz

Muffen als Spülstutzen oder Jaucheausläufe. Seitlich, vertikal oder in Endplatte

Aussparung in Schwemmkanal



Preise

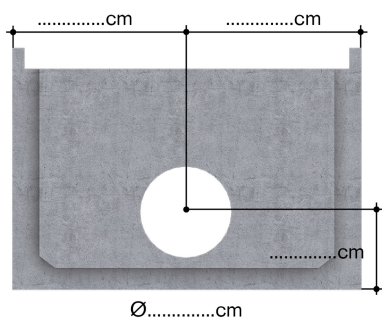
- 48.00 CHF /Stk.

Details

Artikelnummer

13.659600

Spez. Auflagenhöhe



Preise

- 8.00 CHF /Lfm.

Details

Artikelnummer

13.659601