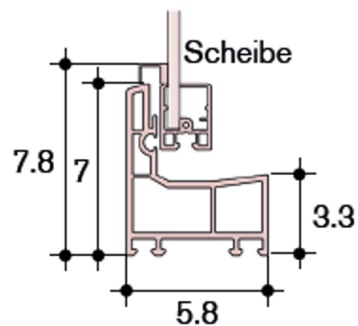


# Kippfenster Standard braun

Kipp-Kunststoff-Fenster 100x60cm IV 20mm  
braun



Querschnitt Fenster



## Preise

- 155.00 CHF /Stk.

## Details

### Artikelnummer

30a510060

## Material

Kunststoffrahmen ammoniak-, säure-, UV- und frostbeständig.  
Isolierverglasung 15/20mm. Ug 3.0 für Isolierverglasung 20mm

## Einsatz

Landwirtschaftliche Gebäude

## Gewicht in kg

12

## Bemerkungen

Masse immer (B)reite x (H)öhe. Aussparung: in Breite, kein Zumass. In Höhe, 3cm mit Fensterbank. Wenn Aussparung zu klein ist, kann vom Fensterrahmen abgehobelt werden (max. 5mm). Max. B 125cm x H 100cm. Min. B 25cm x H 25cm. Fenster ab einer Glasfläche von über 1.2m<sup>2</sup> nach Absprache.

## Kipp-Kunststoff-Fenster 100x80cm IV 20mm braun



## Preise

- 171.00 CHF /Stk.

## Details

### **Artikelnummer**

30a510080

### **Material**

Kunststoffrahmen ammoniak-, säure-, UV- und frostbeständig.  
Isolierverglasung 15/20mm. Ug 3.0 für Isolierverglasung 20mm

### **Einsatz**

Landwirtschaftliche Gebäude

### **Gewicht in kg**

14

### **Bemerkungen**

Masse immer (B)reite x (H)öhe. Aussparung: in Breite, kein Zumass. In Höhe, 3cm mit Fensterbank. Wenn Aussparung zu klein ist, kann vom Fensterrahmen abgehobelt werden (max. 5mm). Max. B 125cm x H 100cm. Min. B 25cm x H 25cm. Fenster ab einer Glasfläche von über 1.2m<sup>2</sup> nach Absprache.

## Kipp-Kunststoff-Fenster 100x100cm IV

# 20mm braun



## Preise

- 197.00 CHF /Stk.

## Details

### **Artikelnummer**

30a510001

### **Material**

Kunststoffrahmen ammoniak-, säure-, UV- und frostbeständig.  
Isolierverglasung 15/20mm. Ug 3.0 für Isolierverglasung 20mm

### **Einsatz**

Landwirtschaftliche Gebäude

### **Gewicht in kg**

17

### **Bemerkungen**

Masse immer (B)reite x (H)öhe. Aussparung: in Breite, kein Zumass. In Höhe, 3cm mit Fensterbank. Wenn Aussparung zu klein ist, kann vom

Fensterrahmen abgehobelt werden (max. 5mm). Max. B 125cm x H 100cm. Min. B 25cm x H 25cm. Fenster ab einer Glasfläche von über 1.2m<sup>2</sup> nach Absprache.

## Kipp-Kunststoff-Fenster 104x70cm IV 20mm braun



### Preise

- 178.00 CHF /Stk.

### Details

#### **Artikelnummer**

30a510470

#### **Material**

Kunststoffrahmen ammoniak-, säure-, UV- und frostbeständig.  
Isolierverglasung 15/20mm. Ug 3.0 für Isolierverglasung 20mm

#### **Einsatz**

Landwirtschaftliche Gebäude

## **Gewicht in kg**

15.5

## **Bemerkungen**

Masse immer (B)reite x (H)öhe. Aussparung: in Breite, kein Zumass. In Höhe, 3cm mit Fensterbank. Wenn Aussparung zu klein ist, kann vom Fensterrahmen abgehobelt werden (max. 5mm). Max. B 125cm x H 100cm. Min. B 25cm x H 25cm. Fenster ab einer Glasfläche von über 1.2m<sup>2</sup> nach Absprache.

## **Kipp-Kunststoff-Fenster 104x85cm IV 20mm braun**



## **Preise**

- 205.00 CHF /Stk.

## **Details**

## **Artikelnummer**

30a510485

## Material

Kunststoffrahmen ammoniak-, säure-, UV- und frostbeständig.  
Isolierverglasung 15/20mm. Ug 3.0 für Isolierverglasung 20mm

## Einsatz

Landwirtschaftliche Gebäude

## Gewicht in kg

17

## Bemerkungen

Masse immer (B)reite x (H)öhe. Aussparung: in Breite, kein Zumass. In Höhe, 3cm mit Fensterbank. Wenn Aussparung zu klein ist, kann vom Fensterrahmen abgehobelt werden (max. 5mm). Max. B 125cm x H 100cm. Min. B 25cm x H 25cm. Fenster ab einer Glasfläche von über 1.2m<sup>2</sup> nach Absprache.

## Kipp-Kunststoff-Fenster 117x80cm IV 20mm braun



## Preise

- 208.00 CHF /Stk.

## Details

### **Artikelnummer**

30a511780

### **Material**

Kunststoffrahmen ammoniak-, säure-, UV- und frostbeständig.  
Isolierverglasung 15/20mm. Ug 3.0 für Isolierverglasung 20mm

### **Einsatz**

Landwirtschaftliche Gebäude

### **Gewicht in kg**

19.5

### **Bemerkungen**

Masse immer (B)reite x (H)öhe. Aussparung: in Breite, kein Zumass. In Höhe, 3cm mit Fensterbank. Wenn Aussparung zu klein ist, kann vom Fensterrahmen abgehobelt werden (max. 5mm). Max. B 125cm x H 100cm. Min. B 25cm x H 25cm. Fenster ab einer Glasfläche von über 1.2m<sup>2</sup> nach Absprache.

## Kipp-Kunststoff-Fenster 120x100cm IV



# 20mm braun



## Preise

- 250.00 CHF /Stk.

## Details

### **Artikelnummer**

30a511210

### **Material**

Kunststoffrahmen ammoniak-, säure-, UV- und frostbeständig.  
Isolierverglasung 15/20mm. Ug 3.0 für Isolierverglasung 20mm

### **Einsatz**

Landwirtschaftliche Gebäude

### **Gewicht in kg**

14

### **Bemerkungen**

Masse immer (B)reite x (H)öhe. Aussparung: in Breite, kein Zumass. In Höhe, 3cm mit Fensterbank. Wenn Aussparung zu klein ist, kann vom

Fensterrahmen abgehobelt werden (max. 5mm). Max. B 125cm x H 100cm. Min. B 25cm x H 25cm. Fenster ab einer Glasfläche von über 1.2m<sup>2</sup> nach Absprache.

## Kipp-Kunststoff-Fenster 125x80cm IV 20mm mit 3. Schliesser, braun



### Preise

- 230.00 CHF /Stk.

### Details

#### **Artikelnummer**

30a512580

#### **Material**

Kunststoffrahmen ammoniak-, säure-, UV- und frostbeständig.  
Isolierverglasung 15/20mm. Ug 3.0 für Isolierverglasung 20mm

#### **Einsatz**

Landwirtschaftliche Gebäude

## **Gewicht in kg**

17

## **Bemerkungen**

Masse immer (B)reite x (H)öhe. Aussparung: in Breite, kein Zumass. In Höhe, 3cm mit Fensterbank. Wenn Aussparung zu klein ist, kann vom Fensterrahmen abgehobelt werden (max. 5mm). Max. B 125cm x H 100cm. Min. B 25cm x H 25cm. Fenster ab einer Glasfläche von über 1.2m<sup>2</sup> nach Absprache.

## **Kipp-Kunststoff-Fenster 125x100cm IV 20mm braun mit 3. Schliesser**



## **Preise**

- 266.00 CHF /Stk.

## **Details**

## **Artikelnummer**

30a512510

## Material

Kunststoffrahmen ammoniak-, säure-, UV- und frostbeständig.  
Isolierverglasung 15/20mm. Ug 3.0 für Isolierverglasung 20mm

## Einsatz

Landwirtschaftliche Gebäude

## Gewicht in kg

17

## Bemerkungen

Masse immer (B)reite x (H)öhe. Aussparung: in Breite, kein Zumass. In Höhe, 3cm mit Fensterbank. Wenn Aussparung zu klein ist, kann vom Fensterrahmen abgehobelt werden (max. 5mm). Max. B 125cm x H 100cm. Min. B 25cm x H 25cm. Fenster ab einer Glasfläche von über 1.2m<sup>2</sup> nach Absprache.

Kipp-Kunststoff-Fenster 130x85cm IV 20mm  
mit 3. Schliesser, braun



## Preise

- 240.00 CHF /Stk.

## Details

### **Artikelnummer**

30a513085

### **Material**

Kunststoffrahmen ammoniak-, säure-, UV- und frostbeständig.  
Isolierverglasung 15/20mm. Ug 3.0 für Isolierverglasung 20mm

### **Einsatz**

Landwirtschaftliche Gebäude

### **Gewicht in kg**

22.5

### **Bemerkungen**

Masse immer (B)reite x (H)öhe. Aussparung: in Breite, kein Zumass. In Höhe, 3cm mit Fensterbank. Wenn Aussparung zu klein ist, kann vom Fensterrahmen abgehobelt werden (max. 5mm). Max. B 125cm x H 100cm. Min. B 25cm x H 25cm. Fenster ab einer Glasfläche von über 1.2m<sup>2</sup> nach Absprache.

# Kipp-Kunststoff-Fenster Iso 20mm braun, 1

# Flügel, Sondermass



## Preise

- 0.00 CHF /Stk.

## Details

### **Artikelnummer**

30a510000

### **Material**

Kunststoffrahmen ammoniak-, säure-, UV- und frostbeständig.  
Isolierverglasung 15/20mm. Ug 3.0 für Isolierverglasung 20mm

### **Einsatz**

Landwirtschaftliche Gebäude

### **Gewicht in kg**

12

### **Bemerkungen**

Masse immer (B)reite x (H)öhe. Aussparung: in Breite, kein Zumass. In Höhe, 3cm mit Fensterbank. Wenn Aussparung zu klein ist, kann vom

Fensterrahmen abgehobelt werden (max. 5mm). Max. B 125cm x H 100cm. Min. B 25cm x H 25cm. Fenster ab einer Glasfläche von über 1.2m<sup>2</sup> nach Absprache.