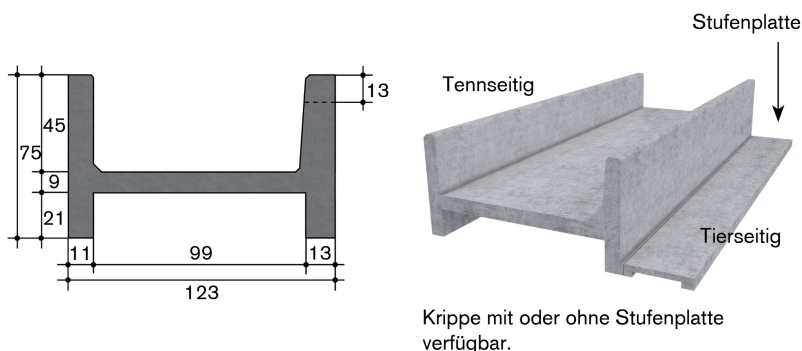


Elementkrippe TYP 123 für Hochleistungskühe

Elementkrippe Typ 123 GV für Laufstall mit maschineller Fütterung, ohne Versetzen



Preise

- 401.00 CHF /Lfm.

Details

Artikelnummer

15.600120

Einsatz

Elementkrippe für Hochleistungskühe mit maschineller Fütterung

BVET-Nr.

1.1.404

Gewicht in kg

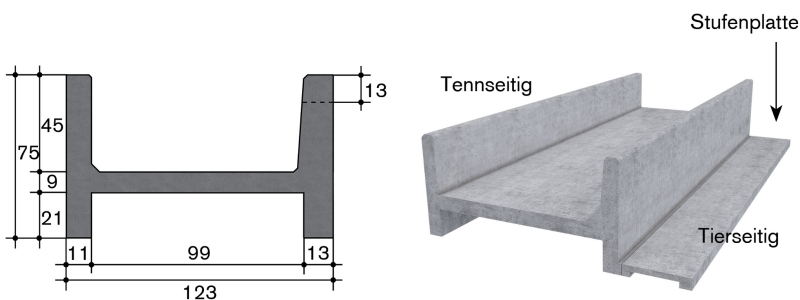
580

Vorteile

In Kombination mit Stufenplatte hat die Kuh eine aufrechte Position beim Fressen. Gase können besser entweichen und die Kuh frisst somit mehr. Durch die angepasste U-Form der Krippe wird das Futter nicht weggestossen. Die Krippe kann sehr grosse Rationen aufnehmen, ohne dass ständig das wieder zugeschoben werden muss. Dies ergibt eine arbeitstechnische Verbesserung.

Stufenplatte beim Fressgitter

130x45/12/13cm



Krippe mit oder ohne Stufenplatte verfügbar.

Preise

- 71.00 CHF /Stk.

Details

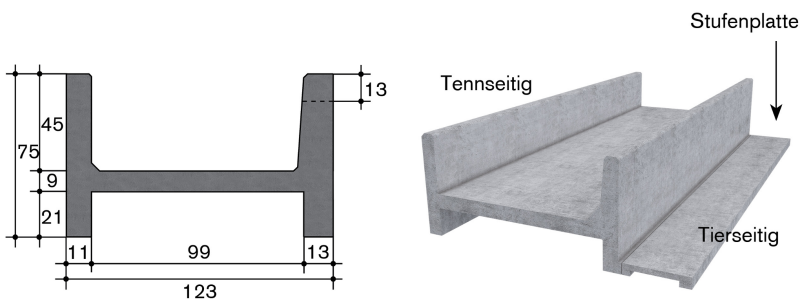
Artikelnummer

15.121321

Gewicht in kg

95

Stufenplatte beim Fressgitter 200x40/12/13cm



Krippe mit oder ohne Stufenplatte
verfügbar.

Preise

- 107.00 CHF /Stk.

Details

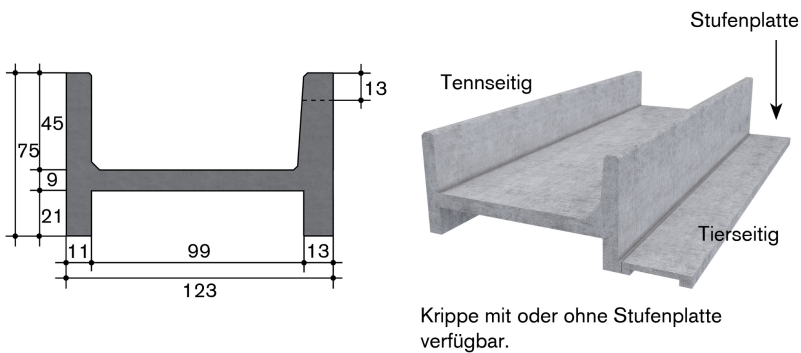
Artikelnummer

15.121320

Gewicht in kg

144

Einkürzen der Schenkelhöhe pro Seite bei Elementkrippe Typ123



Preise

- 250.00 CHF /Pau.

Details

Artikelnummer

15.600475